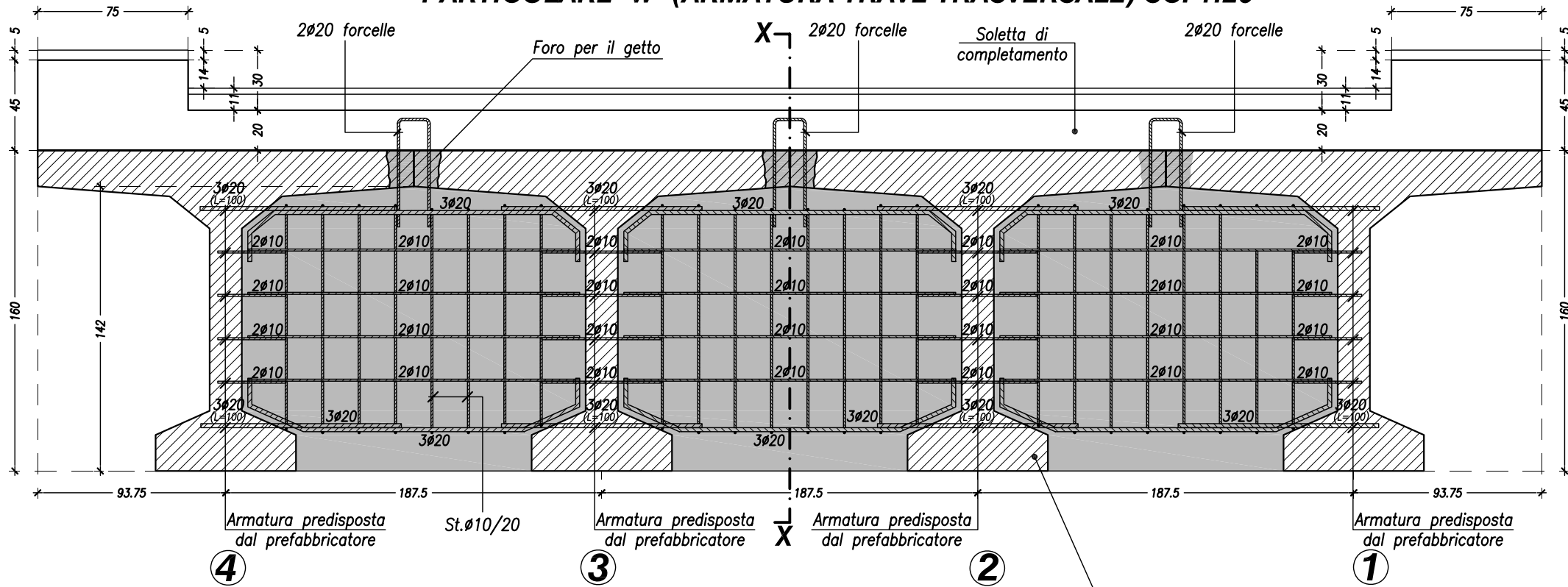
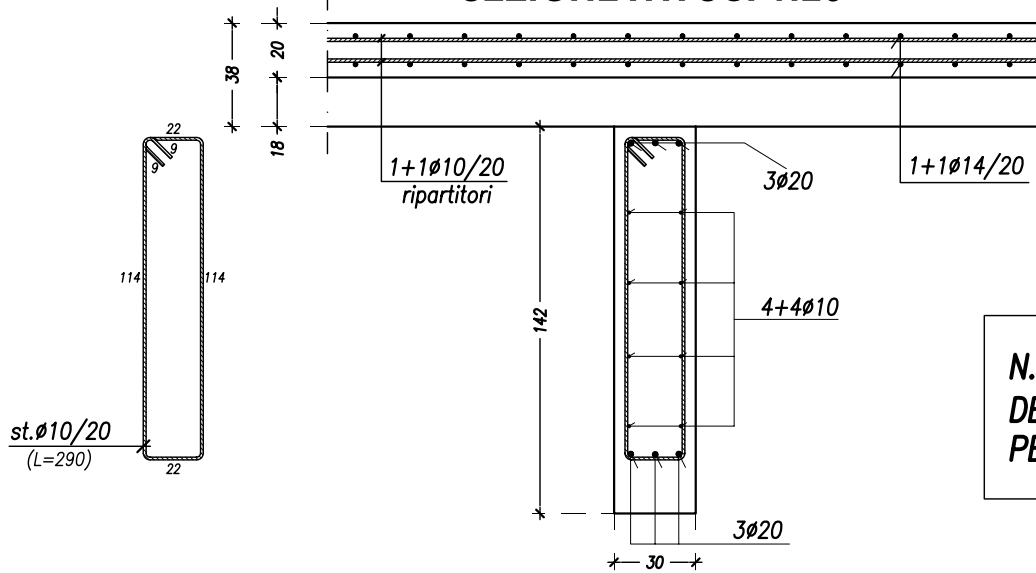


**PARTICOLARE "W" (ARMATURA TRAVE TRASVERSALE) SC. 1:20**



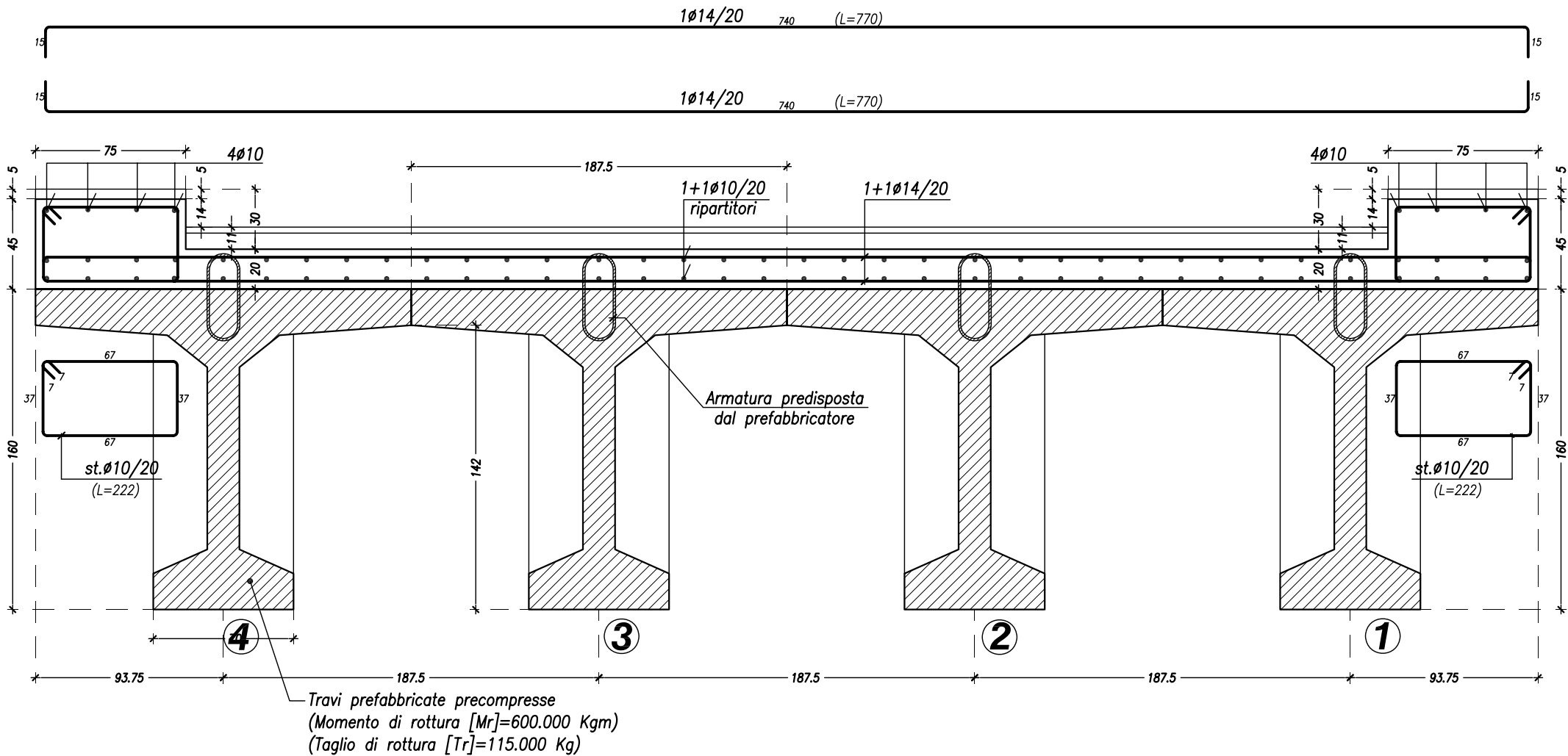
**SEZIONE X-X SC. 1:20**



Travi prefabbricate precomprese  
(Momento di rottura [Mr]=600.000 Kgm)  
(Taglio di rottura [Tr]=115.000 Kg)

**N.B. PREDISPORRE SULLE ALI SUPERIORI DELLE TRAVI PREFABBRICATE IL PASSO D'UOMO PER LA REALIZZAZIONE DEI TRAVERSI**

**PARTICOLARE ARMATURA SOLETTA SC. 1:20**



Travi prefabbricate precomprese  
(Momento di rottura [Mr]=600.000 Kgm)  
(Taglio di rottura [Tr]=115.000 Kg)