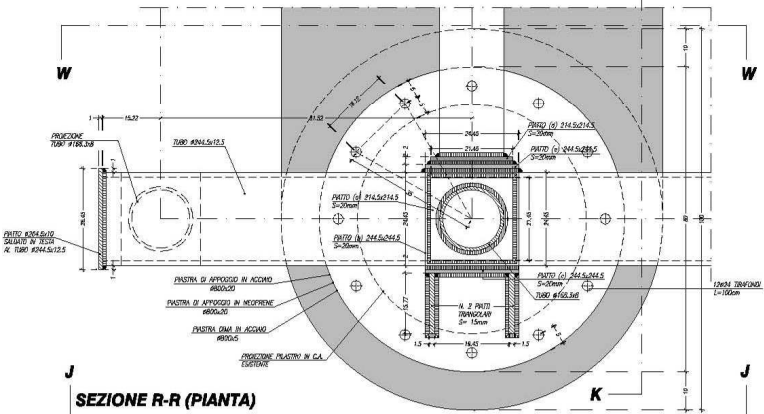
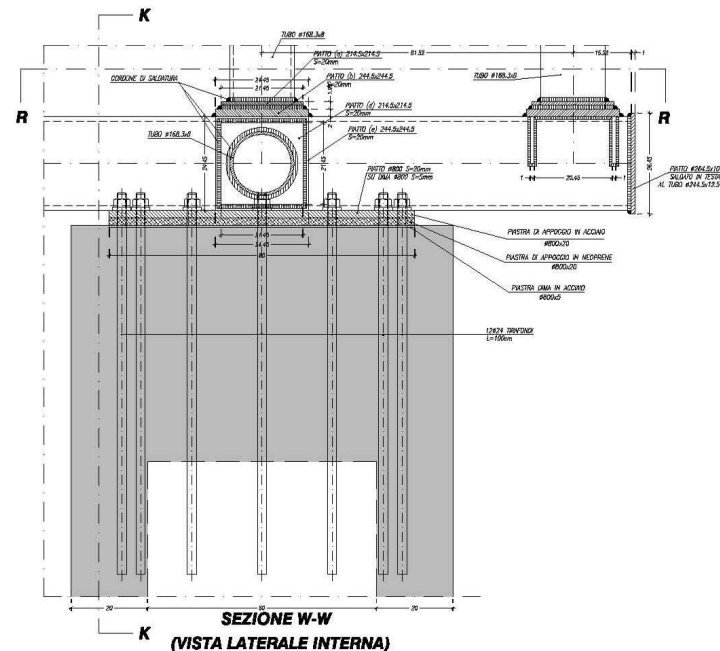
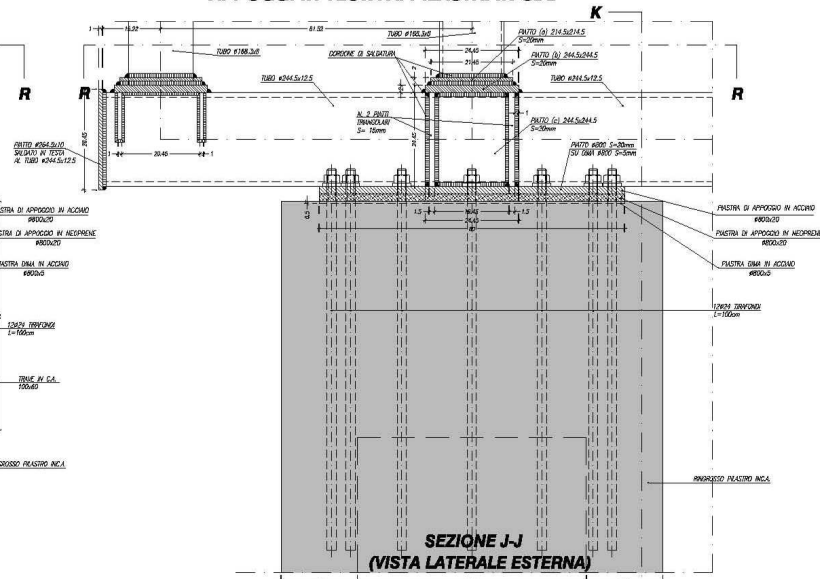
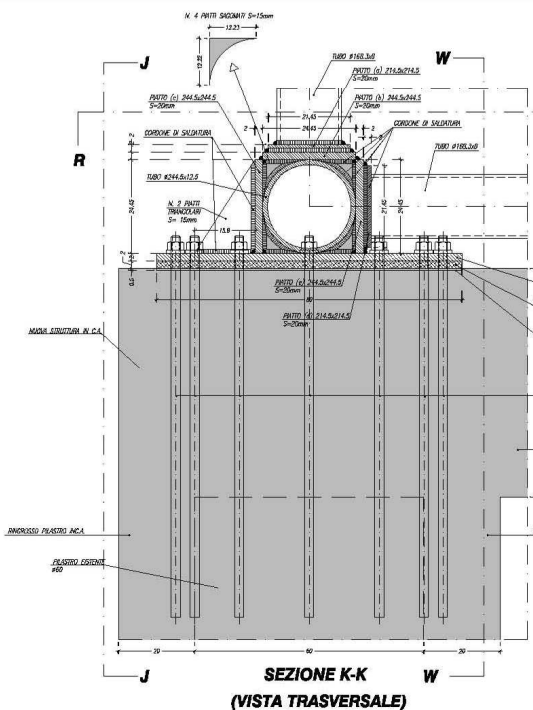
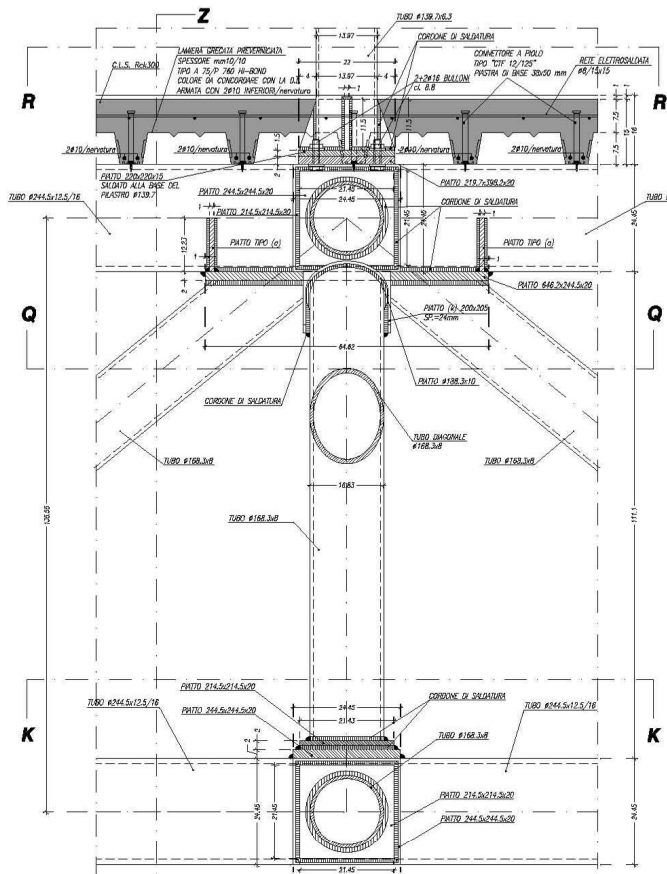
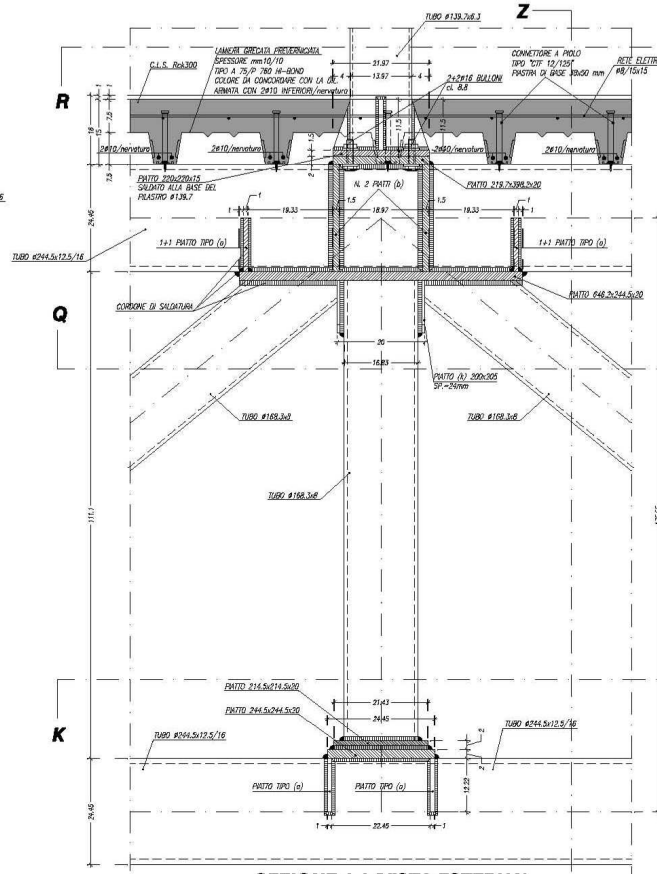


**PARTICOLARE 1 SC. 1:5**  
**APPOGGI IN TESTA AI PILASTRI IN C.A.**

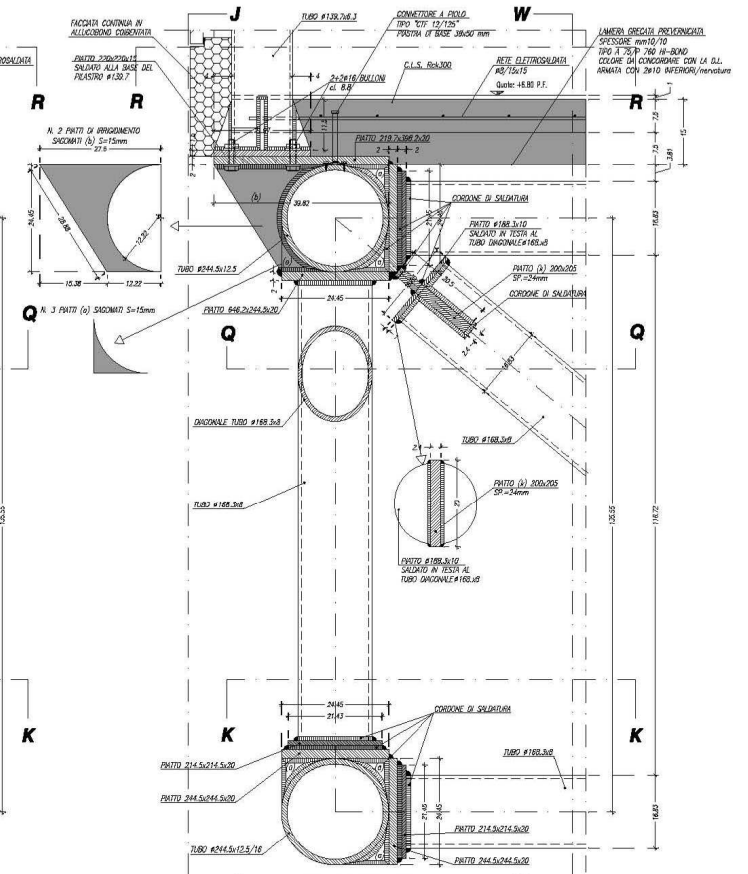




SEZIONE W-W (VISTA INTERNA)

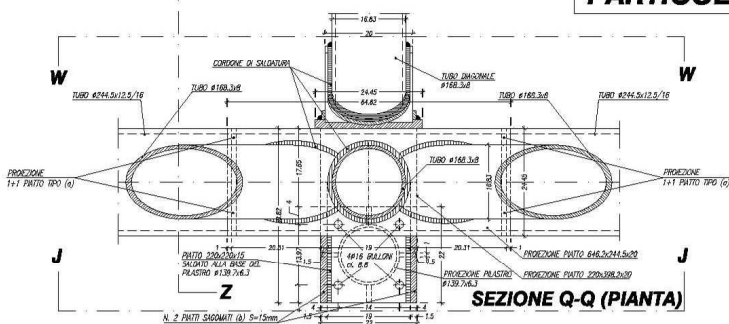


SEZIONE J-J (VISTA ESTERNA)

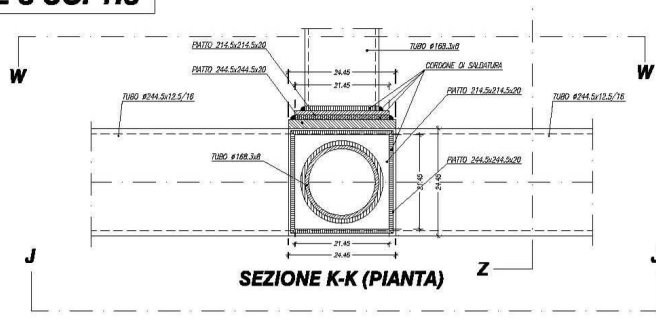


SEZIONE Z-Z

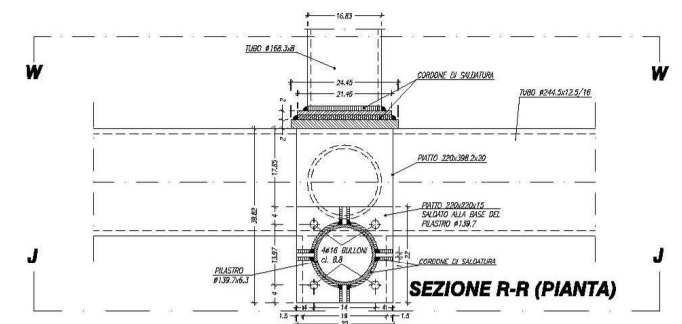
**PARTICOLARE 3 SC. 1:5**



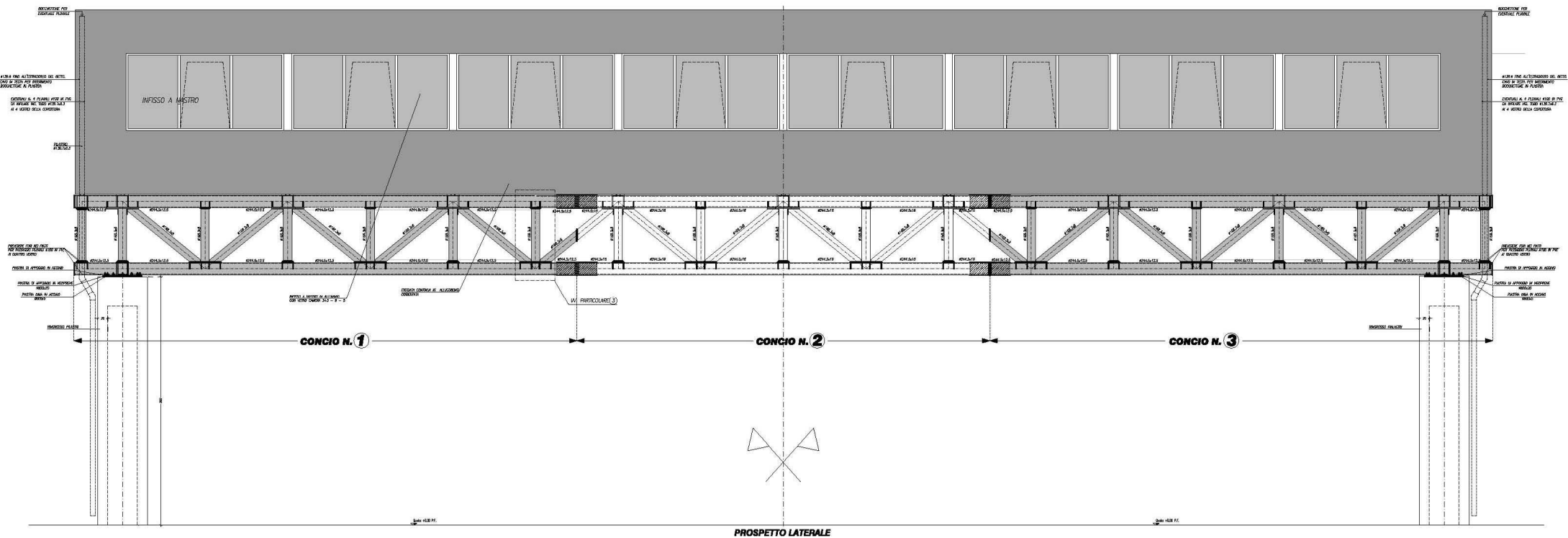
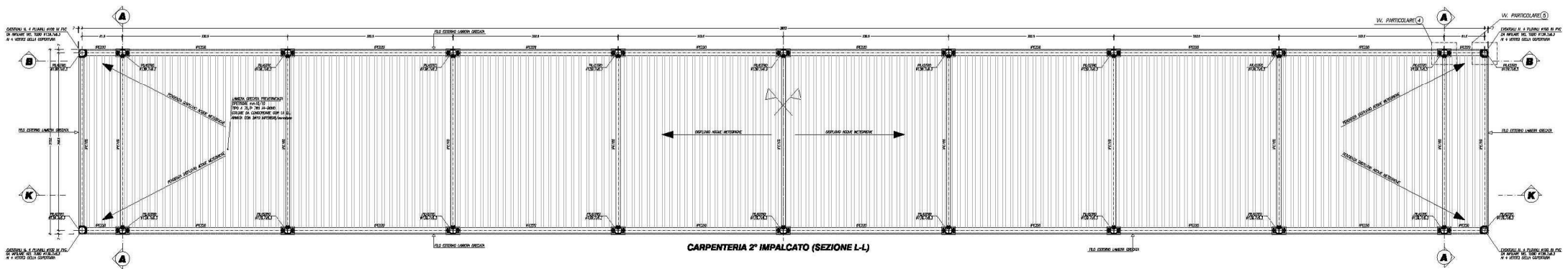
SEZIONE Q-Q (PIANTA)

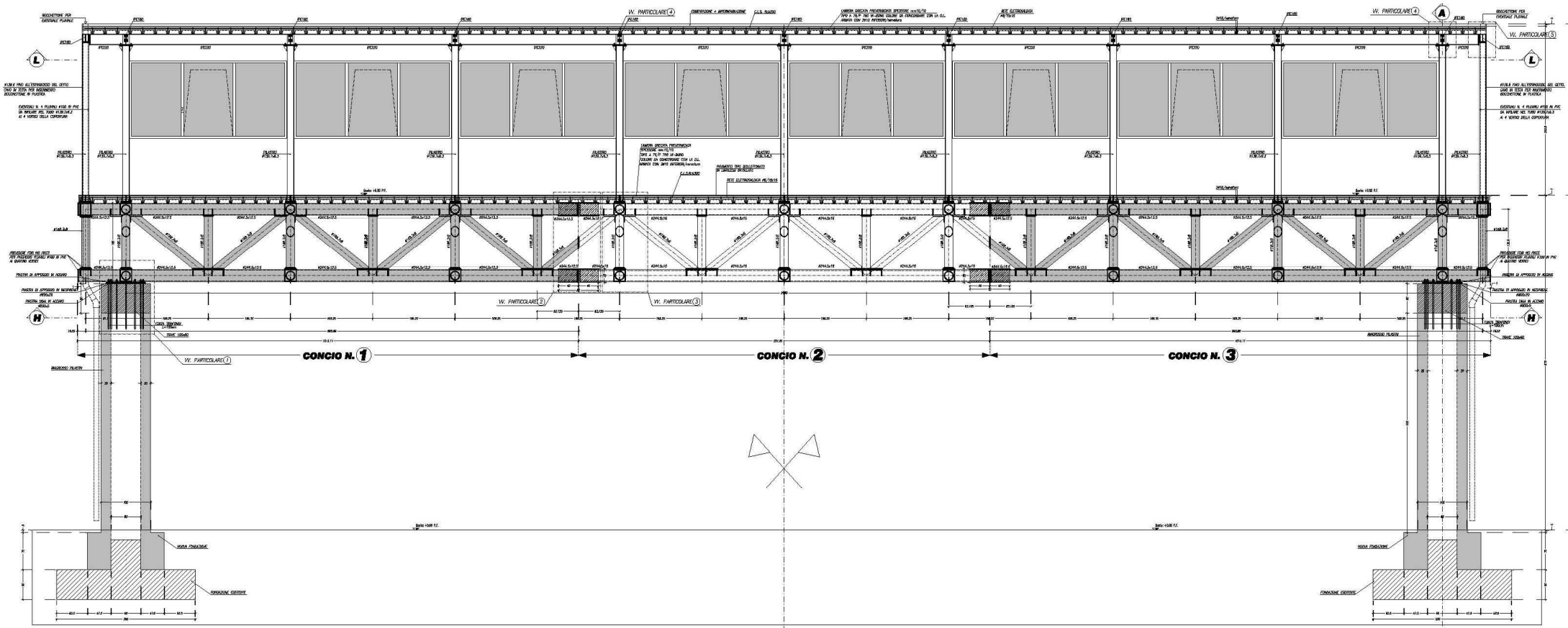


SEZIONE K-K (PIANTA)



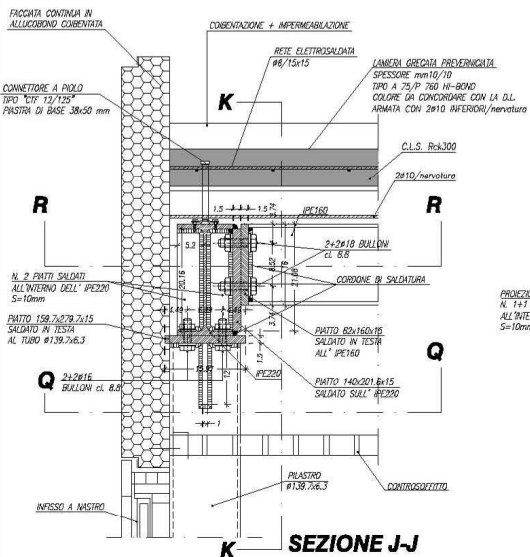
SEZIONE R-R (PIANTA)



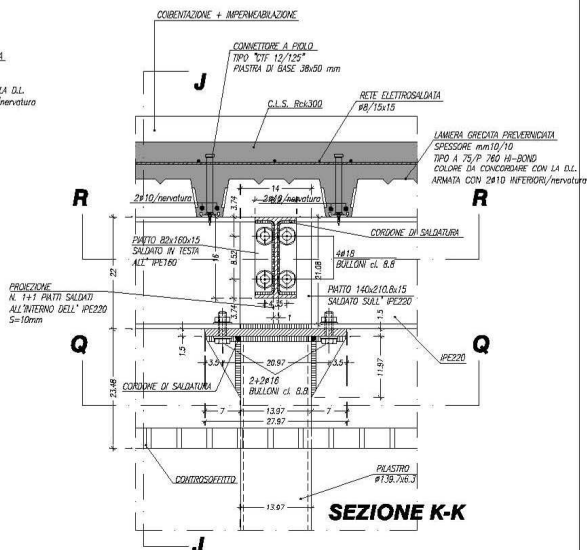


SEZIONE LONGITUDINALE K-K

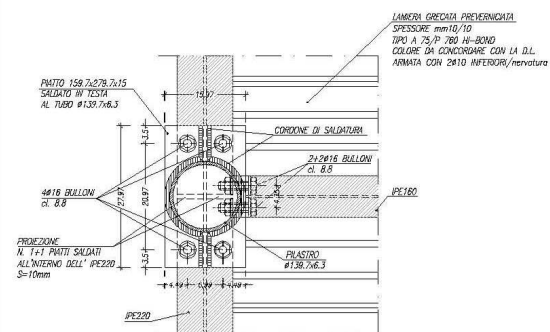
## PARTICOLARE 4 SC. 1:5



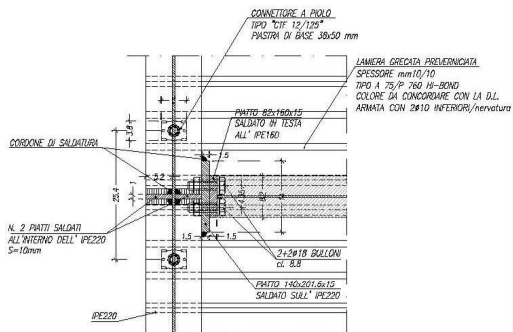
SEZIONE J-J



SEZIONE K-K

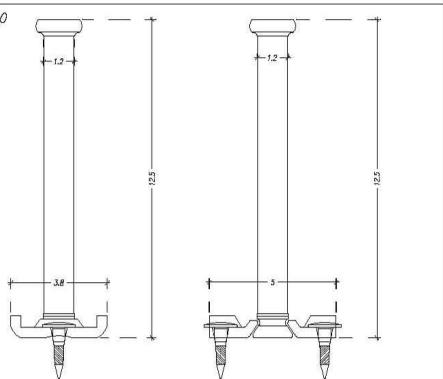
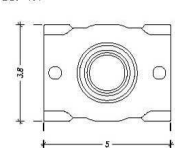


SEZIONE Q-Q (PIANTA)

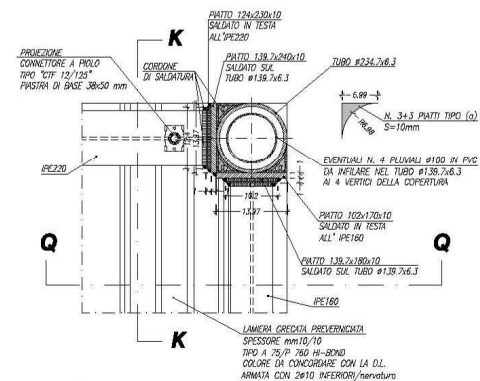


SEZIONE R-R (PIANTA)

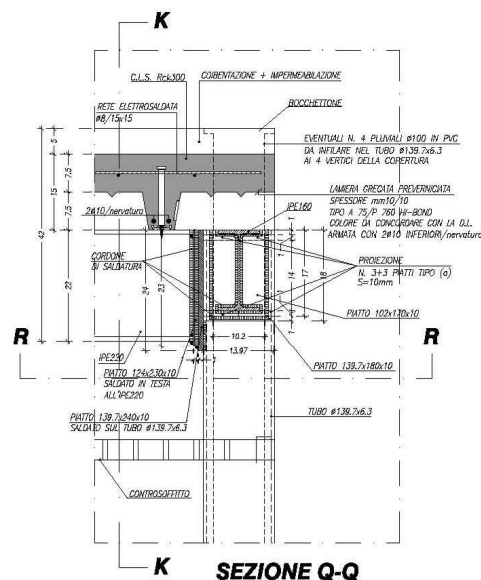
PARTICOLARE CONNETTORE A PIVOLO TIPO "CTF 12/125" PIASTRA DI BASE 38x50 mm SC. 1:1



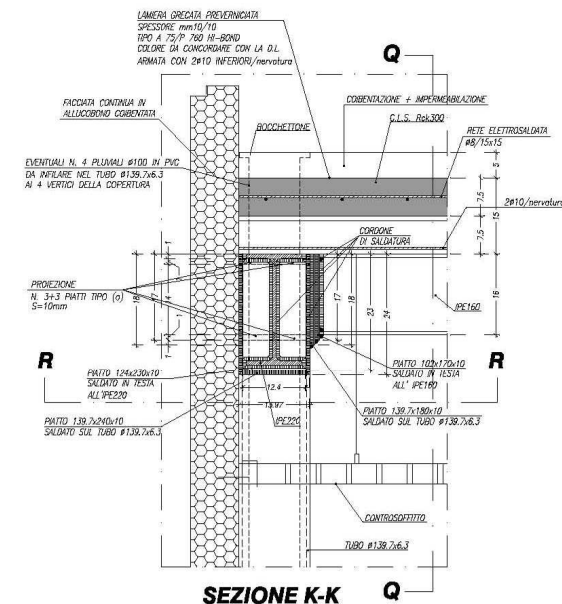
## PARTICOLARE 5 SC. 1:5



SEZIONE R-R (PIANTA)

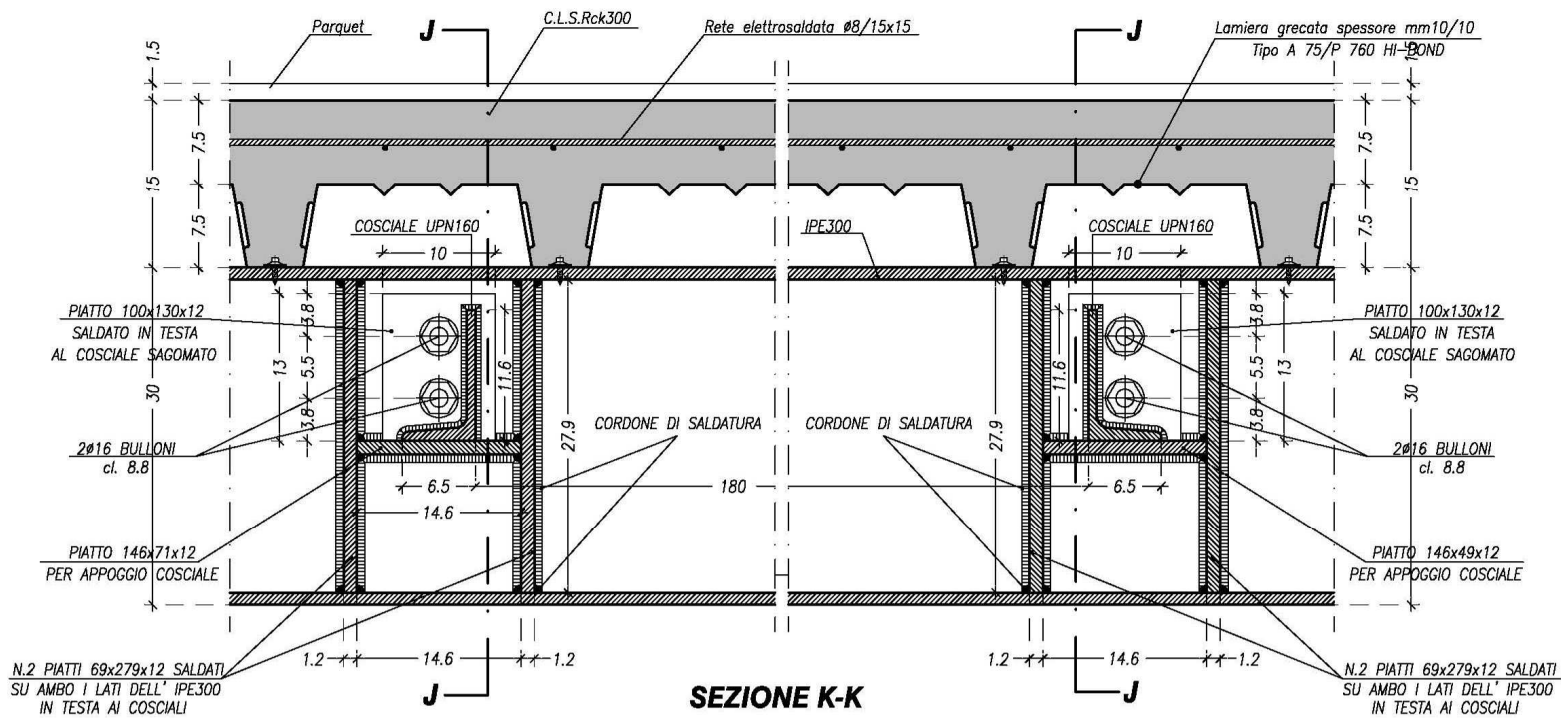
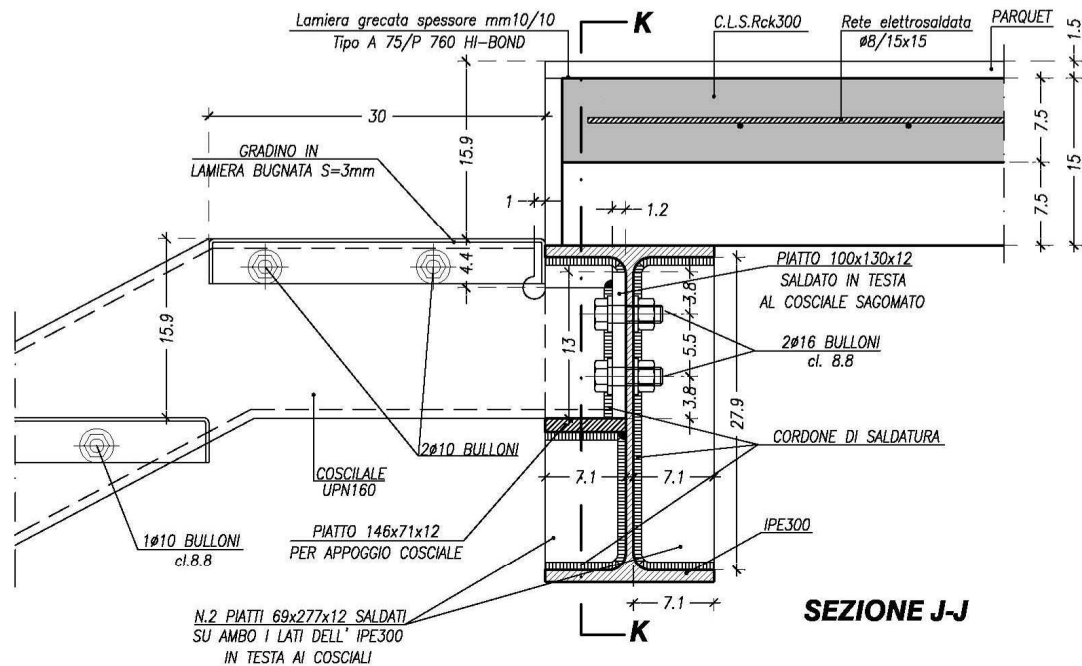


SEZIONE Q-Q



SEZIONE K-K

# PARTICOLARE ATTACCO TIPO "5" SC. 1:5



**PARTICOLARE ATTACCO TIPO "2" SC. 1:5**

